

REJILLA DE PISO ACERO INOXIDABLE

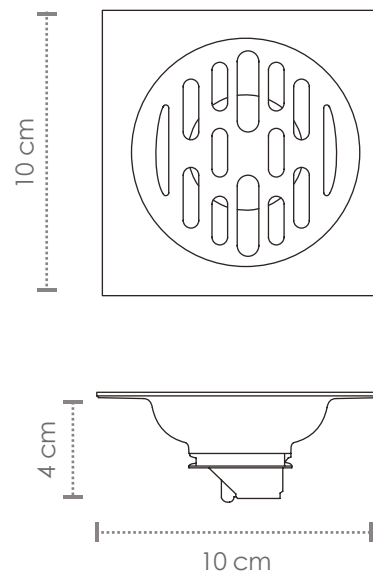
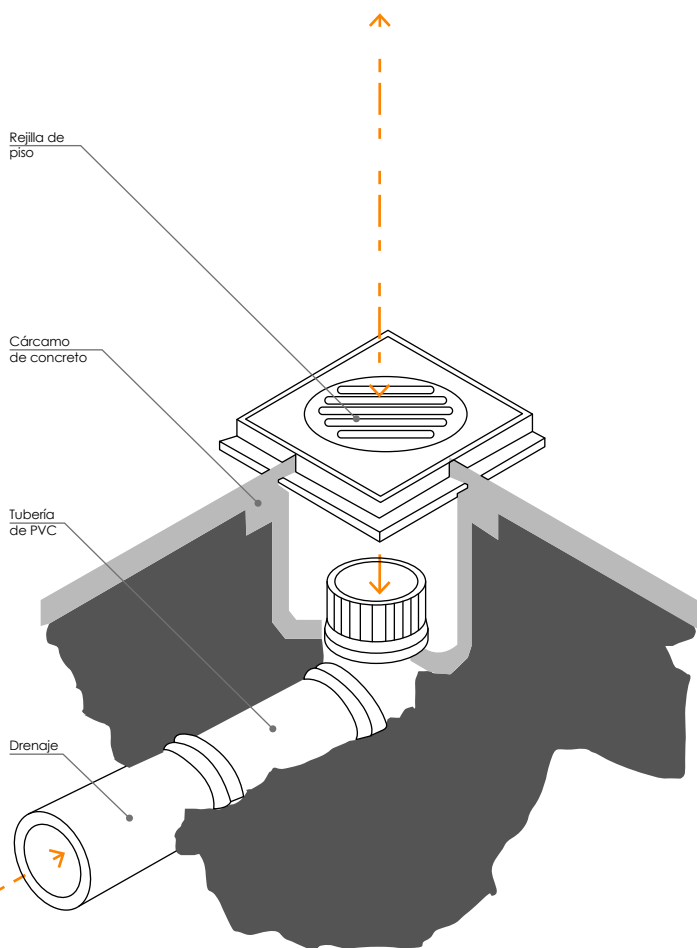
FICHA TÉCNICA

INKORPORAR[®]
ACABADOS ARQUITECTÓNICOS

Código	TM200601
Diseño tipo	Sifón de lavamanos
Color - Acabado	Acero Inox
Material	Metal
Dimensión	10 x 10 cm
Modelo	Sifón rejilla de piso



PLANOS TÉCNICOS



NOTA:

Las dimensiones de sugerencia de instalación son nominales y están sujetas a cambios sin previo aviso.

RECOMENDACIONES - GARANTÍA

- El ajuste entre partes debe ser manual, sin uso de herramientas.
- No usar ácidos ni abrasivos en favor de limpieza.
- Garantía desague de 1 año contra defectos de fabrica.
- Consulte nuestro portafolio completo en nuestra página web.
- Realizar limpieza únicamente con agua y jabón.